

# VENTILADOR CENTRIFUGO INDUSTRIAL

## DISEÑO 16 A MODELO IF



### Aplicaciones

- Extracciones localizadas.
- Aire y gases calientes y/o contaminados.
- Corrientes de aire con fibras y particulados.
- Transporte neumático de materiales.

### Accesorios

- Base unificadora.
- Mando de transmisión.
- Guardas: Poleas o Acoplamiento / Eje / Motor.
- Bridas y Contrabridas de entrada y salida.
- Caja de aspiración.
- Registro de salida y/o entrada de palas paralelas.
- Puerta de inspección con tres tipo de cierre.
- Sello en paso de eje.
- Cupla de drenaje.
- Elementos antivibratorios.
- Placas anti desgaste en caracol y rotor.
- Construcción anti chispa.
- Terminación superficial especial.

### Descripción

Ventilador centrífugo con rotor de palas radiales, autolimpiantes, sustentado en voladizo y acoplado a motor eléctrico mediante correas y poleas o acoplamiento.

### Características

#### Constructivas

- Envolvente de acero pesado y resistente.
- Rotor de palas radiales, recomendado para el movimiento de aire con polvo, fibras y materiales sólidos.
- Tres tipos distintos de rotor:



WF



LS



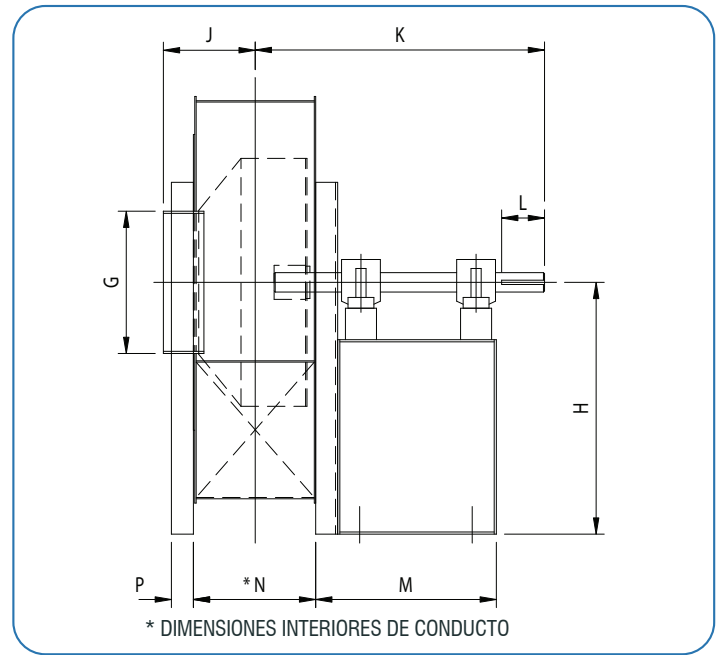
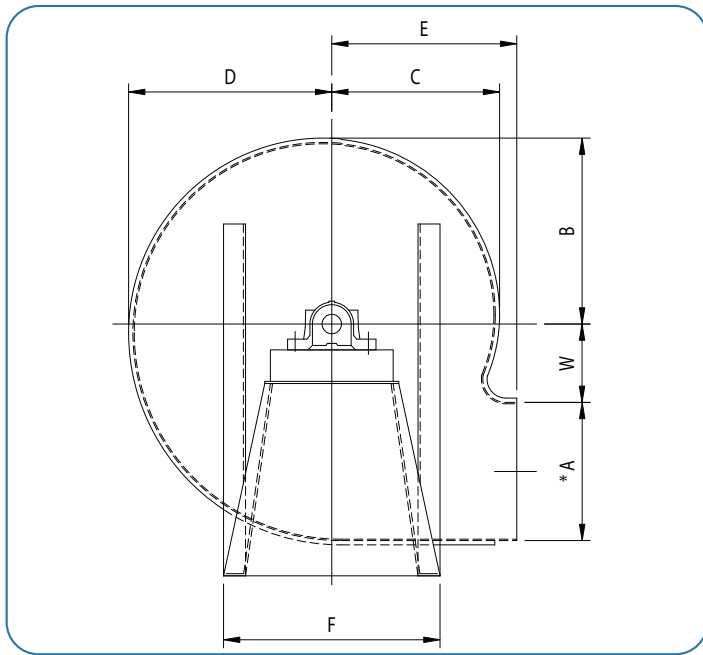
AM

- Eje y rodamiento seleccionados para uso industrial pesado, vida útil mayor a 40000 hs. (L10).
- Mando de transmisión calculado con factor de servicio 1.1 sobre la potencia instalada.
- Conjunto rotante calibrado estáticamente y balanceado dinámicamente.
- Pintura antióxido de terminación gris sobre chapa desengrasada y fosfatizada.

#### Diseño

- Tamaños disponibles: 7 al 41.
- Diámetros de rotores: 8¾ a 71¼" ( 222 a 1810 mm ).
- Caudales: 1000 a 70.600 CFM ( 0.47 a 33 m3/s ).
- Presión Estática: 1 a 40 "w.g. (249 a 9957 Pa c.a.).
- Velocidad periférica máxima: 25500 fpm (130 m/s).
- Temperatura Máxima: 800° F (430° C).
- Disposición Mecánica: DM1 – DM8 – DM9.
- Posición de Descarga: Todas cada 45° (Ver esquema al dorso).
- Materiales: Chapas de acero laminado en caliente, de alto limite de fluencia (Corten), de inoxidable (AISI 304L ó AISI 316L) y/u otros materiales especiales.

**ARREGLO DM 1**



Las dimensiones se indican para posición H-0° ó A-0°. Consultar por dimensiones para otras posiciones de descarga.

TAMAÑO	Ø ROTOR	E J E			A	B	D	E	E brida	F	G	H	K	L	M	N	P	W	Peso kg
		CL I	CL II	CL III															
7	311	25	30	35	173	225	248	237	249	283	178	432	519	76	359	154		97	50
9	397	25	30	35	221	289	318	297	310	356	229	432	613	102	406	195		125	90
11	486	30	35	45	270	354	389	368	381	429	279	508	668	102	441	237	38	154	110
13	575	30	35	45	321	421	462	430	443	403	330	584	824	114	562	281	51	183	170
15	664	35	50	55	368	484	532	492	505	460	381	660	899	133	597	324	51	211	230
17	752	35	50	55	418	548	602	552	565	511	432	737	979	133	657	365	51	238	275
19	838	45	55	60	464	610	670	614	627	565	483	813	1051	146	695	406	51	267	362
21	927	50	55	60	513	675	741	676	689	616	533	889	1073	146	695	449	51	295	435
23	1016	55	60	70	562	741	814	752	765	940	584	991	1275	178	876	491	64	324	625
26	1146	55	70	75	633	837	919	843	856	1080	660	1118	1345	178	916	564	64	367	765
29	1283	60	70	75	705	935	1027	940	953	1175	737	1219	1492	216	992	623	64	414	1010
33	1461	60	75	80	806	1065	1168	1065	1078	1314	838	1372	1546	216	1005	703	64	468	1360
37	1635	70	80	90	902	1191	1308	1189	1202	1461	940	1524	1589	216	1005	787	76	524	1730
41	1810	75	90	95	997	1318	1448	1323	1336	1880	1041	1702	1676	216	1126	876	102	581	2490
45	1988	80	95	100	1094	1446	1589	1448	1461	1880	1143	1842	1718	216	1126	959	102	638	2840

Las medidas son indicativas y pueden ser modificadas sin previo aviso

**Sentidos de giro y posiciones de descarga (vistas del lado del mando)**

**NORMA IRAM N° 19.010**

